

Jシステム

空調・排煙・煙道・煙突用免震システム。

- ジャバラ形状によるスムーズな変位吸収。
- 仕様に適したサイズ・素材の製作が可能。

素材

空調、排煙、煙道、あらゆる条件にも対応した素材が選定できます。

建物側に
固定

サポートスプリング用ピース*

面間寸法が1200mm以上の場合、標準としジャバラ部のダレ防止が必要です。

サポートスプリング*

面間寸法が1200mm以上の場合、取付上面のフランジに設置されています。

サポートスプリング支持金具*

面間寸法が1200mm以上の場合、製品のほぼ中央に設置されています。

地盤側に
固定

固定架台 (別途品)

配管の支持は、十分な補強を考慮し地盤側・建物側に設けた固定架台にしっかりと固定してください。固定架台は地盤側・建物側ともに免震継手から直近に設けてください。

セットボルト用ピース

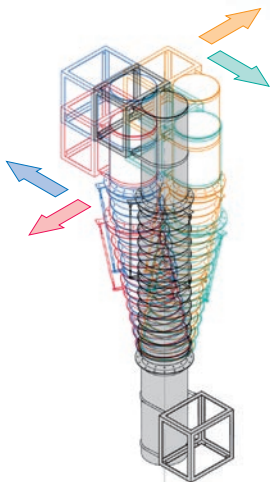
標準として全製品にセットボルトがセットされています。設置完了後、セットボルトを取外してください。

補強リング

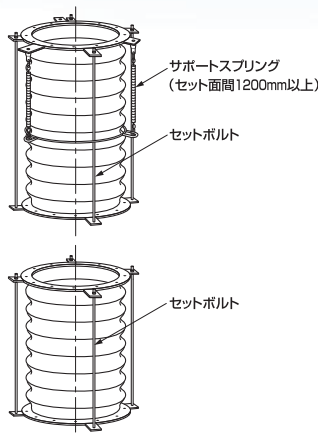
補強リングが入っており、耐圧性を保ちます。

- ※ 取付け面間1200mm未満については付属しません。
- ※ 煙道・煙突用は縦取付け、丸形のみになります。
- 注1 煙道・煙突の場合は二重構造になりますので仕様構造が異なります。

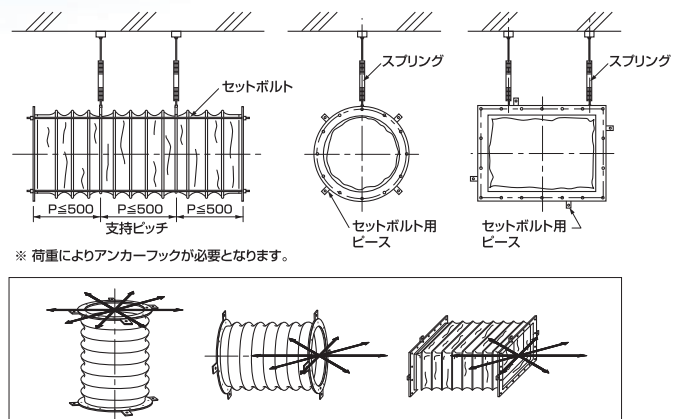
可動シミュレーション



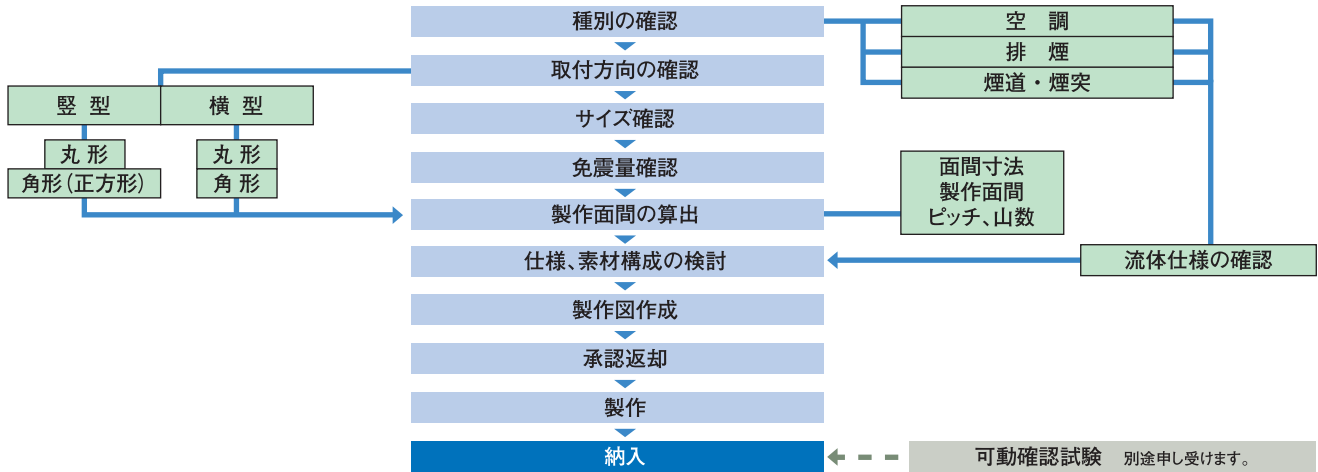
縦型 注1



横型



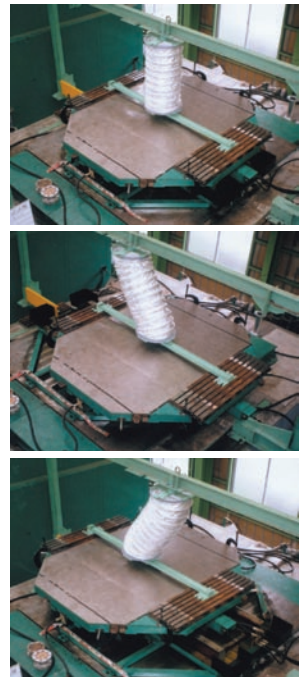
納入までの流れ



取扱留意点

- 納入時のセット寸法はセット寸法より50mm程度締めております。
- 下部側の煙道フランジに製品を合わせてセットします。
 - ・セットボルト4本のうち、1本を外しても問題ありませんが吊込み時には外さないでください。
 - ・吊込み時はセットボルト用ピースに荷帯を掛けてください。
 - ・ジャバラ部は衝撃を与えたり、傷を付けないようにしてください。
 - ・取付完了後、セットボルトは取外してください。

試験風景



保守点検要領

- 耐用年数について
 - 煙道・煙突:約10年程度
 - 空調・排煙:約15年程度
- 点検周期(煙道・煙突の場合)
 - 竣工時点検:竣工時
 - 日常点検:都度
 - 定期点検:竣工後、1年、3年、5年、以降毎年実施
 - 応急点検:震度5弱以上の地震や火災などの災害を受けた場合
(煙道・煙突以外の点検周期はTOZEN HPをご覧ください。)

点検箇所	点検項目	判断基準	対策	備考
本体外面	キズ、クラックは生じてない事	クラックが生じている	当社に連絡 調査判断 ▼ 交換	応急的に 穴をふさぐ (耐熱用テープ)
		キレツが生じている		

施工例



固定架台及びアンカーボルトの選定についてはTOZEN HPをご覧ください。